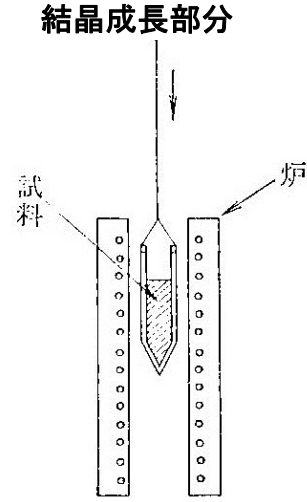
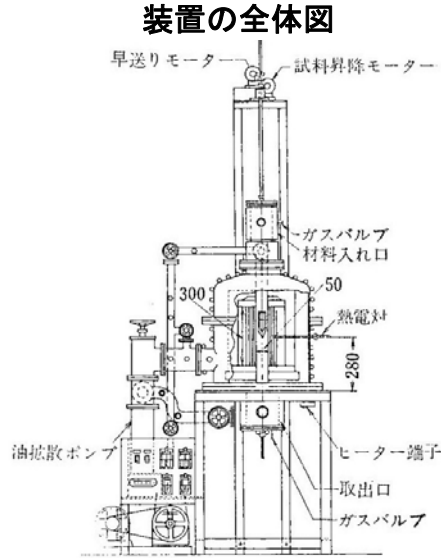


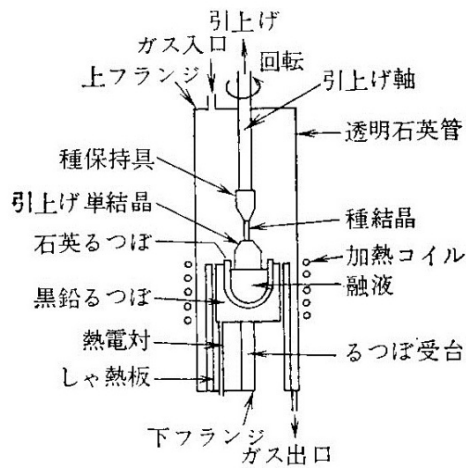
ブリッジマン法による単結晶育成



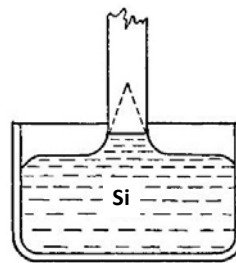
飯田修一他監修「基礎技術」朝倉書店

チョクラルスキー法による大型単結晶育成

装置の全体図



結晶成長部分



飯田修一他監修「基礎技術」朝倉書店